

ОСТ34-42-666-84 Стр 2

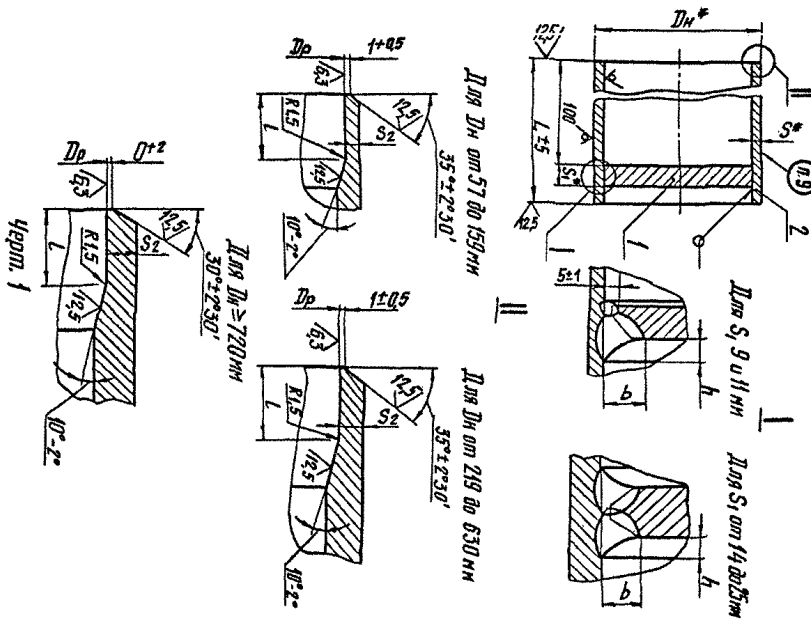
Пределы применения заглушек приварных в табл.1

Таблица 1

Усредненное выделение Р _и , МПа (кгс/см ²)	Рабочее давление Р _р , МПа (кгс/см ²) для температуры среды, °С			
	200	250	300	350
4,00 (40,0)	—	—	—	2,20 (22,0)
2,50 (25,0)	—	2,20 (22,0)	1,90 (19,0)	1,70 (17,0)
1,60 (16,0)	1,60 (16,0)	1,40 (14,0)	1,20 (12,0)	1,10 (11,0)
1,00 (10,0)	1,00 (10,0)	0,90 (9,0)	0,75 (7,5)	0,65 (6,5)
0,63 (6,3)	0,60 (6,0)	0,54 (5,4)	0,48 (4,8)	0,40 (4,0)
0,40 (4,0)	0,40 (4,0)	0,35 (3,5)	0,30 (3,0)	0,25 (2,5)
0,25 (2,5)	0,25 (2,5)	0,23 (2,3)	0,19 (1,9)	0,17 (1,7)

Стр. 3 ОСТ 34-42-666-84

3. Конструкция и размеры локских приварных заглушек должны соответствовать указанным на черт. 1 и 6 табл. 2 и 3.



Размеры в мм

Таблица 2

Обозначение заглушки плоской приварной	Условное обозначение Ру, МПа(кгс/см ²)	Условный проход Ду	Ди	Диаметр		S	S ₁	S ₂	L	L	b		h	Масса, кг
				Начин.	Проф. откл.						не менее	не менее		
01	≤4,0 (40)	50	57	52	+0,30	3	9	2,5	125		14	7	0,68	
02	4,0 (40)	65	76	71		3	9	2,5	125		14	7	0,95	
03	≤2,5 (25)	80	89	84		3,5	9	3,0	130	10	16	8	1,49	
04	4,0 (40)	100	108	102	+0,35	4	9	3,0	130	10	14	7	1,36	
05	≤1,6 (16)	125	133	127	+0,40	4	9	3,0	130	10	13	7	1,96	
06	4,0 (40) и 2,5 (25)	150	159	151		5	18	4,0	135		15	8	5,25	
07	≤1,6 (16)													
08	4,0 (40) и 2,5 (25)													
09	1,6 (16)													
10	≤1,0 (10)													
11	4,0 (40)													

42/1

Размеры в мм

Продолжение табл. 2

Обозначение заглушки плоской приварной	Условное давление P _н , МПа(кгс/см ²)	Условный проход Ду	Др		S	S ₁	S ₂ не менее	L	l	b h		Масса, кг	
			Начин.	Посл. отп.						не менее	не менее		
12	2,50(25,0) или 1,60(16,0)	150	159	151	5	14	4,0	135	10	13	7	4,66	
13	1,00(10,0)	200	219	208	7	11	4,0	145	15	15	8	4,23	
14	≤ 0,60(6,0)									9	14	7	3,90
15	4,00(40,0)									25	19	10	12,37
16	2,50(25,0)	200	219	208	7	14	4,0	145	15	15	8	10,22	
17	1,60(16,0) или 0,80(8,0)									18	13	7	8,60
18	0,60(6,0)									11	16	8	7,78
19	≤ 0,40(4,0)	200	219	208	9	9	4,0	130	14	14	7	7,22	
20	4,00(40,0) или 2,50(25,0)									25	19	10	18,49
21	1,60(16,0)									18	15	8	15,23
22	1,00(10,0)	250	273	259	8	14	5,0	130	20	13	7	12,76	
23	0,40(4,0)									11	16	8	11,50
24	0,25(2,5)									9	14	7	10,62
25	2,50(25,0) или 1,60(16,0)	311	311	311	25	25	4,5	145		19	10	24,65	

Стр. 5 ОСТ 34-42-666-84

Размеры в мм

Продолжение табл. 2

Обозначение заглушки приварной	Условные давление р _у , МПа(кгс/см ²)	Условный проход D _у	D _н	D _р		S	S ₁	S ₂ нс нсс	L	L	b нс нсс	h нс нсс	Масса, кг
				нмн.	разд. дтл.								
27	0,50(5,0)	300	325	311	+0,52	8	14	4,5	130		13	7	16,69
28	0,25(2,5)	300	325	311	+0,52	8	11		130		16	8	14,88
29	1,60(16,0)						25		145		19	10	32,71
30	1,00(10,0)	350	377	361	+0,57		18		145		15	8	26,58
31	0,60(6,0)	350	377	361	+0,57	9	14	5,0	130		13	7	22,12
32	0,25(2,5)						11		130		16	8	19,68
33	1,60(16,0)						25		145	20	19	10	40,20
34	0,60(6,0)	400	426	410	+0,63		18		145		15	8	32,39
35	≤0,40(4,0)	400	426	410	+0,63		14		130		13	7	26,82
36	1,00(10,0)	500	530	516	+0,70	8	25	5,5	145		19	10	57,17
37	0,40(4,0)	500	530	516	+0,70	8	18		145		15	8	44,87
38	0,25(2,5)	500	530	516	+0,70	8	14		130		13	7	36,73
39	0,50(5,0)	600	630	616	+0,70	8	25		145		19	10	77,57

Продолжение табл. 2

Обозначение заглушки московской приварной	Условное давление Ру, МПа	Условный проход Ду	Дн	Др		S	S ₁	S ₂ не менее	L	l	b		h		Масса, кг
				Начин.	Прей. откл.						не менее	не менее			
40	0,25 (2,5)	600	630	616	+ 0,70	18	18	5,5	145		13	7	60,36		
41	0,50 (5,0) (4)	700	720	706	+ 0,80	8	25	5,5	20		20	10	98,67		
42	0,25 (2,5)	700	720	706	+ 0,80	8	18	5,5	145	20	16	8	76,20		
43	≤ 0,40 (4,0)	800	820	804	+ 0,90	9		6,5					127,41		
44	0,25 (2,5)	900	920	902	+ 1,00	10	25	7,5			20	10	159,84		
45	0,25 (2,5)	1000	1020	1002	+ 1,00	10		7,5					192,95		

Пример условного обозначения московской приварной заглушки с условным проходом Ду 50 мм, на условное давление Ру 4 МПа:

Заглушка 50-4 01 ОСТ34-42-666-84

ОСТ 34-42-666-84 Стр.8

Таблица 3

Обозначение заглушки плоской приварной	Лист	Размеры, мм		Материал по ОСТ 34-42-666-84, разряд	Масса, кг
		Дн × С	Л *		
01	1-01	57 × 3	125	1	0,50
02	1-02	76 × 3			0,68
03	1-03	89 × 3,5			1,33
04	1-04				
05	1-05	108 × 4	130		1,65
06	1-06				
07	1-07				
08	1-08	133 × 4			2,56
09	1-09				
10	1-10				
11	1-11	159 × 5	135	5,31	
12	1-12				
13	1-13				
14	1-14	219 × 7	130	4,76	
15	1-15				
16	1-16				
17	1-17	1-18			
18	1-18				
19	1-19				

Стр. 9 ОСТ34-42-666-84

Продолжение табл. 3

Диаметры отверстий по наружной цилиндрической поверхности	Поз. 1 Дииск	Размеры, мм Ди х S	Поз. 2 Полтербок		Масса, кг
			L, мм	Материал по ОСТ34-42-666-84, раздел	
20	1-20		145	1	7,58
21	1-21				
22	1-22	273 х 8	130		6,80
23	1-23				
24	1-24				
25	1-25		145		9,07
26	1-26	325 х 8	130		8,13
27	1-27				
28	1-28				
29	1-29		145		11,84
30	1-30	377 х 9	130	10,62	
31	1-31				
32	1-32		145	13,42	
33	1-33		130	12,03	
34	1-34	426 х 9			
35	1-35		145	14,93	
36	1-36		130	13,39	
37	1-37	530 х 8			
38	1-38				
39	1-39		145	17,79	
40	1-40	630 х 8			

ОСТ34-42-666-84 Стр.12

Таблица 4

Обозначение диска	Размеры в мм			Масса, кг
	D	S	d	
1-01	47	9		0,10
1-02	56			0,20
1-03	78	11		0,33
1-04	9			0,29
1-05	14		6,0	0,70
1-05	36	11		0,52
1-07		9		0,45
1-08		14	6,0	1,14
1-09	121	11		0,86
1-10	9			0,73
1-11	18		8,0	2,11
1-12	14		6,0	1,69
1-13	11			1,29
1-14	9			1,08
1-15	25		11,5	5,50
1-16	18		8,0	4,12
1-17	201	14	6,0	3,28
1-18		11		2,51
1-19		9		2,11
1-20	25		11,5	8,94
1-21	253	18	8,0	6,65
1-22	14		6,0	5,26

Продолжение таблицы

Обозначение диска	Размеры в мм			Масса, кг
	D	S	d	
1-23	253	11		4,05
1-24	9			3,38
1-25	25		11,5	13,21
1-26	18		6,0	9,77
1-27	305	14	6,0	7,71
1-28		11		5,97
1-29	25		11,5	18,10
1-30	18		8,0	13,33
1-31	355	14	6,0	10,51
1-32	11			8,45
1-33	25		11,5	23,64
1-34	18		8,0	17,37
1-35	14		6,0	13,67
1-36	25		11,5	38,27
1-37	510	18	8,0	27,92
1-38	14		6,0	21,92
1-39	25		11,5	55,04
1-40	610	18	8,0	40,46
1-41	25		11,5	72,86
1-42	700	18	8,0	53,07
1-43	798			95,11
1-44	896	25	11,5	120,33
1-45	996			149,09

ОСТ 34-42-666-84 Стр.10

Продолжение табл. 3

Обозначение заглушки плоской приварной	Поз. 1 Ауск		Поз. 2 Патрубок		Материал по ГОСТ 4238-84, разд. 1	Масса, кг
	Обозначение по стандарту	Размер, мм Ди × S	L *	3		
41	1-41	720 × 8				20,37
42	1-42	820 × 9	145			26,10
43	1-43	920 × 10				32,56
44	1-44	1020 × 10				36,12

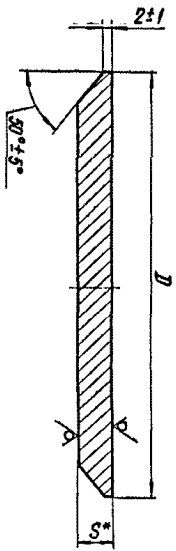
* Размер - после обработки по черт. 1

Стр. 11 ОСТ 34-42-666-84

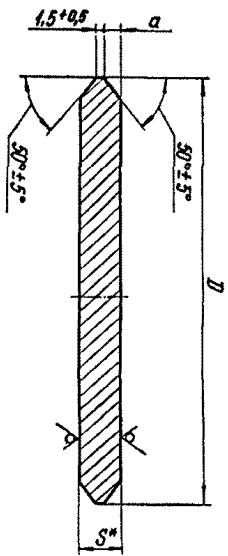
4. Конструкция и размеры диска должны соответствовать указанным на черт. 2 и 8 табл. 4

Для S 9 и 11 мм

R2/ (V)



Для S ≥ 14 мм



* Размер для справок.

Черт. 2

Впр.13 ОСТ34-42-666-84

5. Материал:

диск – **лист в соответствии с сортаментом листов по ГОСТ 34-42-658-84, разъем 4;**

патрубок – **ст. табл. 3 настоящего стандарта.**

6. Диаметры дисков D учитывать по фактическим значениям диаметром патрубок с учетом допускового зазора не более 2 мм на сторону.

7. Контроль качества сварного соединения диска с патрубком: внешний осмотр, измерение и ультразвуковой дефектоскопия в объеме 100%.

8. Облице требования к подварочке кромок под сварку с трубопроводом – по ГОСТ 34-42-658-84.

9. Маркировка: табличный знак завода-изготовителя, условный проход, условное обозначение и обозначение по соответствующему стандарту.

10. Нормативные требования отклонения размеров $\pm \frac{TT4}{2}$.

11. Особые технические требования – по ОСТ 34-42-660-84.

Лист регистрации изменений ОСТ 34-42-666-84

Изм. номер	Номера листов (страниц)			Номер документа	Подпись	Дата	Дрок введен или изменен
	измененных	замененных	аннулированных				

Система Подпис@

www.podpiss.ru

25.05.2006 11:52:25